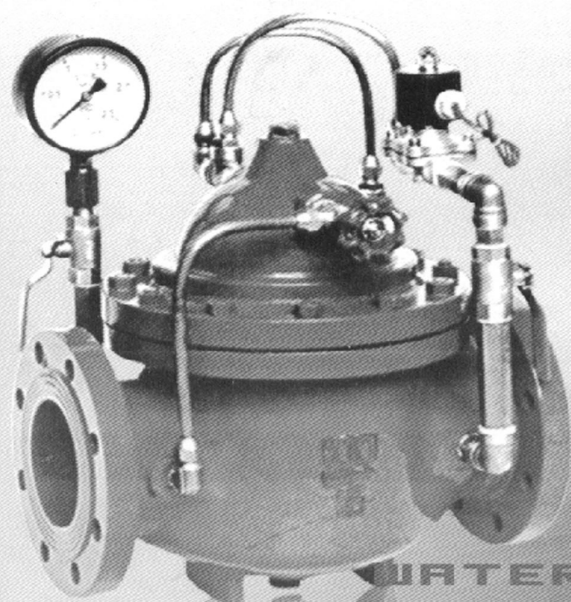


上海昊沃阀门有限公司 13917079580

# 600X型

使用说明书



电动控制阀

WATERPOWER PILOT VALVE

<http://www.shhvw.com> 021-56318396

## 电动控制阀

## 600X型

### 一、产品介绍

该产品是我厂工程技术人员参照国内外的同类型先进产品进行设计和制造的。阀体采用流线型设计、流体阻力小、流量大、密封效果好。在主阀上配装了以电磁阀为导阀的导管控制系统，利用水力操作，常用于给排水及工业系统中的自动控制，作业遥控开启和关闭的阀门，同时可加装速度调控装置。可取代用启闭闸阀蝶阀的大型电动装置，且体积小、重量轻、维修简单、使用方便、安全可靠。欢迎选购！

### 二、工作原理

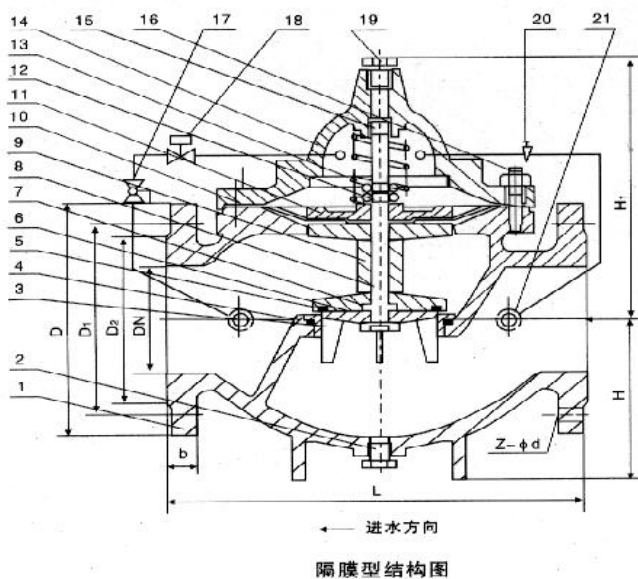
此阀门内部由两个水腔组成，缸套外水腔的截流口为水流通过（截流口开启最大面积接近管位面积），缸套内的为压力调节室。当水泵开始工作时阀门进水端的水流依次通过微型过滤器、调节阀、压力调节室、电磁导向阀、球阀、排泄到出口。此时电磁导向阀通电（电磁阀与水泵电机工作同步），处于常开状态。而由于调节阀阀门开度小，并且入口导管比出口导管直径小，所以调节室内的排泄速度大于补水速度。因此，调节室内的压力减小。一直作用在主阀盘下面的入口压力将主阀盘托起，从而打开主阀向下游供水。当需要停止供水时，水泵电机停止工作，电磁导向阀由于断电处于常闭状态，由于下游的水开始回流，和阀盘的自重使截流口迅速关闭90%，剩余10%利用导管把阀后压力传到上水腔，由于电磁阀的作用，上水腔的压力逐渐增大，最终使主阀盘严密关闭，防止了下游的水回流，维护了水泵电机，也起到了缓闭消声的作用。（这是活塞式的工作原理，隔膜式的亦同）

### 三、主要技术性能

公称压力PN	1.0MPa	1.6MPa	2.5MPa
壳体试验压力	1.5MPa	2.4MPa	3.75MPa
密封试验压力	1.1MPa	1.76MPa	2.75MPa
适用温度	0℃-80℃		
适用介质	水		

### 四、结构形式

该阀由主阀、调节阀、球阀、电磁导向阀等组成，按不同管位的需求，可分为橡胶隔膜式和活塞式两种。

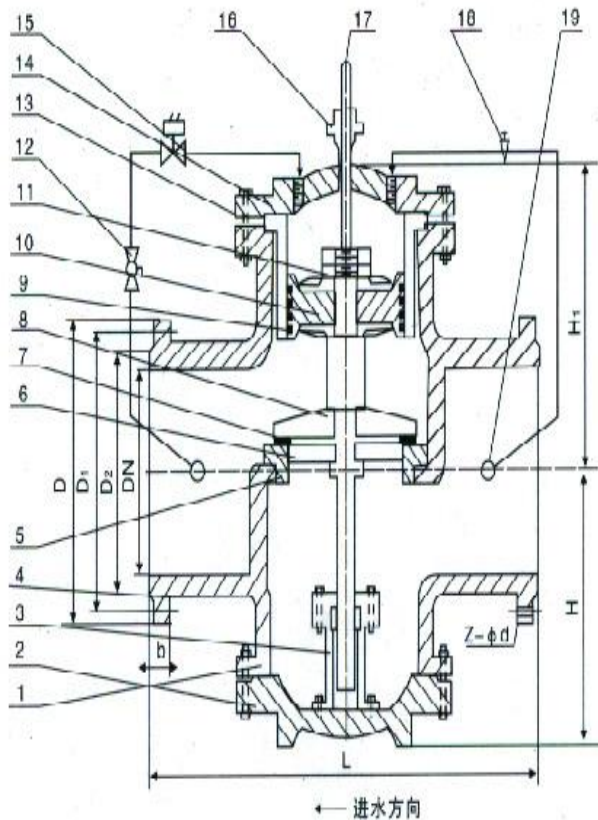


编号	零件名称	材质
1	阀体	铸铁、铸钢、不锈钢
2	螺塞	铜
3	阀座	铜
4	○型密封圈	橡胶
5	○型密封圈	橡胶
6	○型密封圈	铜
7	○型密封圈	橡胶
8	阀杆	不锈钢
9	阀盘	铜
10	膜片	强化橡胶
11	膜片压板	铜
12	螺母	铜
13	弹簧	不锈钢
14	阀盖	铸铁、铸钢、不锈钢
15	导向套	铜
16	螺柱螺母	不锈钢
17	球阀	铜
18	电磁导向阀	
19	螺塞	铜
20	调节阀	铜
21	微型过滤器	



# 电动控制阀

# 600X型



活塞型结构图

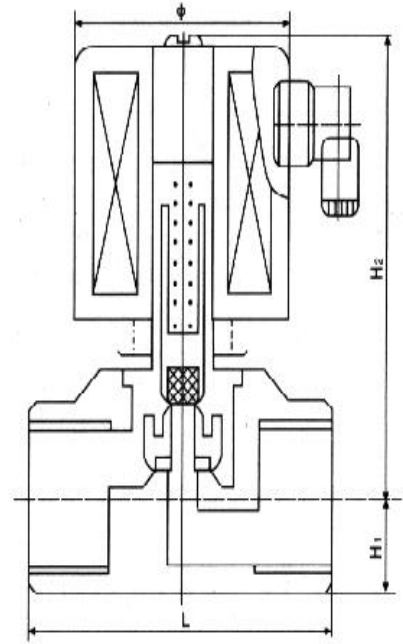
编号	零件名称	材质
1	阀体	铸铁、球墨铸铁
2	阀盖	铸铁、球墨铸铁
3	轴座	青铜
4	轴	OCr19Ni9
5	阀座	青铜
6	橡胶压板	青铜
7	○型密封圈	橡胶
8	阀盘	青铜
9	○型密封圈	橡胶
10	活塞	青铜
11	螺母	不锈钢
12	球阀	铜
13	缸套	不锈钢
14	阀盖	铸铁、球墨铸铁
15	电磁导向阀	
16	填料盒	青铜
17	指示杆	OCr19Ni9
18	调节阀	铜
19	微型过滤器	

## 六、附件说明

### 1、工作原理

ZCT-10、ZCT-15型电磁阀是利用电磁力与介质压力差工作的常闭型先导式阀门。

常闭型电磁阀的工作原理，在未接受电信号时，电磁阀呈关闭状态。当电磁线圈通电后产生磁场，在电磁力的作用下，动铁芯与定铁芯吸合，副阀口开启，此时主阀芯上腔的压力通过副阀口卸荷，由于压力差的作用，使主阀芯向上运动，达到主阀口的开启目的，使介质流通。当电磁圈断电后磁场消失，动铁芯在弹簧力的作用下复位，将副阀口关闭，此时介质从平衡孔进入主阀芯上腔，使上腔压力升高，在压力差的作用下，使主阀芯复位将主阀口闭合，介质断流。



### 2、技术性能参数

产品型号	公称通径 (mm)	最大工作压力 MPa	最小工作压力 MPa	适用介质	介质温度 °C	电源电压 V	接管尺寸 PT	外形尺寸				阀体材料
								L	H <sub>1</sub>	H <sub>2</sub>	φ	
ZCT-10	10	1.0	0.01	空气蒸	155	AC380	GL/2	70	17	88	56	1Cr18Ni9Ti
ZCT-10	10	1.6	0.016	汽水油		220		70	17	118	56	
ZCT-10	10	2.5	0.025	(≤4° E)		D36		70	17	118	56	
						24						

### 3、安装使用注意事项

1) 安装时电磁阀线圈向上，并保持垂直位置，电磁阀上箭头或标记应与管道流向一致，不得安装在有溅水或漏水的地方。

2)、电磁阀的工作介质应清洁无颗粒杂质，阀前应安装80~100目/时的过滤器，电磁阀的主阀芯，动铁芯和定铁芯表面的污物及过滤器，须定期清洗干净。

## 七、安装与维护

- 1、主阀安装于水池或高位水塔的进水管上，最佳安装方式是水平安装在管线上，阀盖朝上，其它安装方式也可达到操作功能。
- 2、安装前要彻底清除管道内的杂物，彻底冲洗管道。安装时注意阀体水流标示箭头遵循方向安装。
- 3、主阀前要装一只闸阀和一只过滤器，主阀后也要装一只闸阀，以便于维修。
- 4、试水时要慢慢开启主阀前的闸阀，慢慢增加压力，同时注意阀体外的控制管路是否漏水。
- 5、主阀导管进口处微型过滤器要2-3个月清洗一次。

## 八、主阀维修说明

水力控制阀本身是一种利用水自润式阀体，无须另加机油润滑，如遇到主阀内部件损坏时请按下列指示进行拆卸。（注：主阀内一般易损品为○型圈和膜片，其它内部金属甚少损坏。）

- 1、先将主阀前后端闸阀关闭。
- 2、将主阀盖上之配管接头螺丝松开阀内压力释放掉。
- 3、将所有螺丝取下，包括控制管路中之必要铜管及螺帽。
- 4、取下阀盖及弹簧。
- 5、将轴芯，活塞等取下。
- 6、将以上各项东西取出检查○型环或膜片是否损坏，如无损坏请勿分解内部。
- 7、将轴芯上之螺帽松脱，逐渐将其分解出○型环和膜片，取出并重新换上新的○型环或膜片。
- 8、详细检视主阀内部阀座轴芯等是否有损坏或其它杂物在主阀内将其清理出。
- 9、依反向顺序将更换后之零件组合，将主阀装好，注意阀门不能有卡阻现象。
- 10、请参考安装操作注意事项重新使用。谢谢合作！